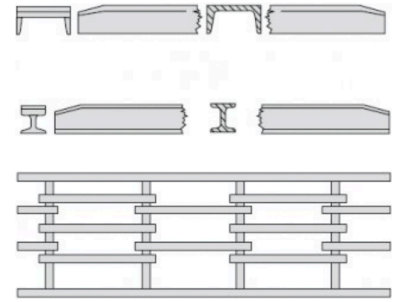
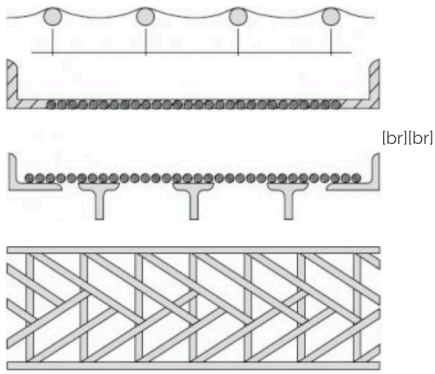


▼ *Systèmes de montage et système d'entraînement*



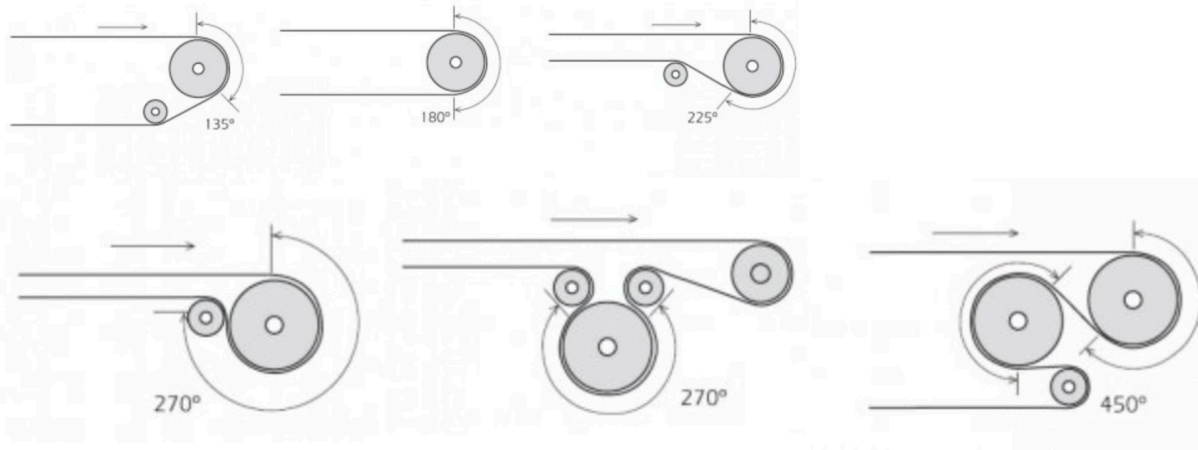
L'ensemble de la gamme de tapis métalliques standards (hors tapis dérivés, non standards), peuvent être personnalisés avec les accessoires suivants :

- **Rabats latéraux** : pour empêcher la chute du produit en dehors de la bande transporteuse. Plusieurs hauteurs et formes possibles (type CA-L, L-C.A1, etc.)
- **Séparations métalliques transversales** : pour retenir le produit lorsque les convoyeurs sont inclinés. Les angles sont généralement fixés aux plaques avec des vis ou soudés directement à la maille de la bande transporteuse. En principe, il n'y a pas de limitation de hauteur (type CA-T-T C.A1, etc.) Les séparations latérales peuvent être fabriquées avec des ailerons ou des réglettes (CA-Type LT, LT-C.A1, etc.)
- **Les chaînes latérales** : pour faciliter l'entraînement des tapis et assurer une bonne traction permettant de prévenir l'usure de la maille propre au mouvement dynamique de la bande. Des mesures standards utilisées : 9,52 mm, 12,70 mm, 15,87 mm, 19,05 mm, 25,40 mm, 38,10 mm et 50,80 mm (type CA ... C.A1 ..., etc.) Cependant, les bandes peuvent être faits sur mesure selon les critères spécifiques de nos clients. la chaîne de rejoindre le groupe à chaque étape ou tous les N étapes. Les bandes peuvent également être construits avec des chaînes avec pattes latérales et des bandes transversales (type CA .. L ... L C.A1, CA .. LT, LT C.A1 ..., etc.) (...) Il devrait être placé au-dessus de la chaîne des types de bandes de suspension.

En plus de ces accessoires standards, on peut fabriquer des bandes transporteuses équipées de plaques continues ou perforées passant à l'intérieur des spires, de barrettes en forme de U, des bobines, des tiges en forme de fourche, etc.

Notre service technique étudie tous vos projets de tapis métalliques et mettent tout en oeuvre pour les réaliser selon vos souhaits quelle que soit leur complexité.

Systèmes d'entraînement de traction



Push-pull (température élevée)

