

TAMIS VIBRANT POUR POUSSIÈRES

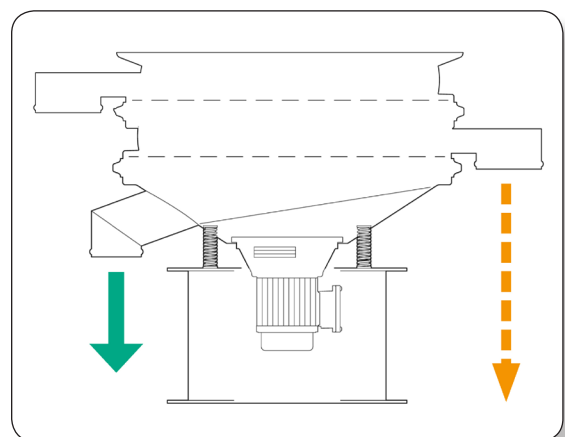
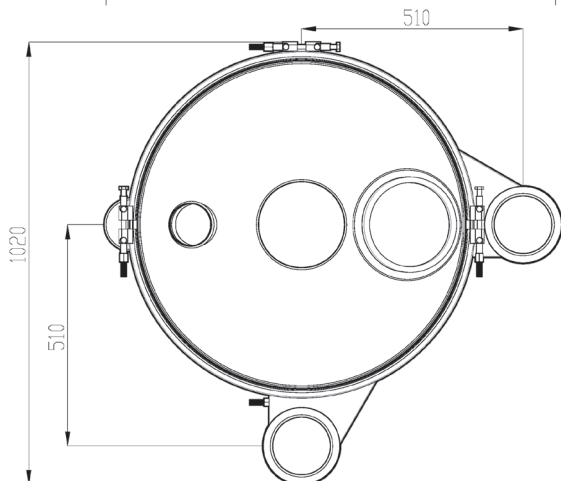
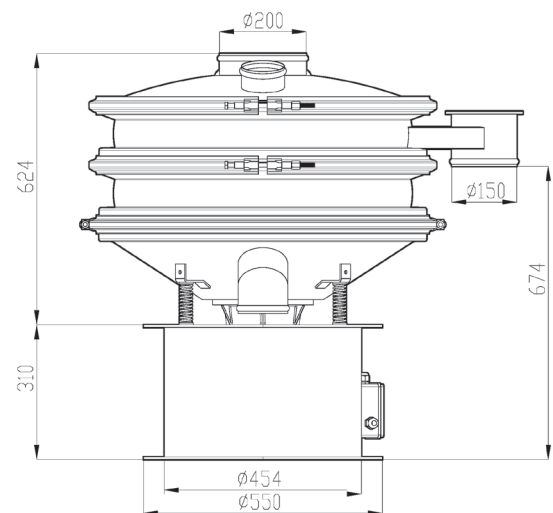
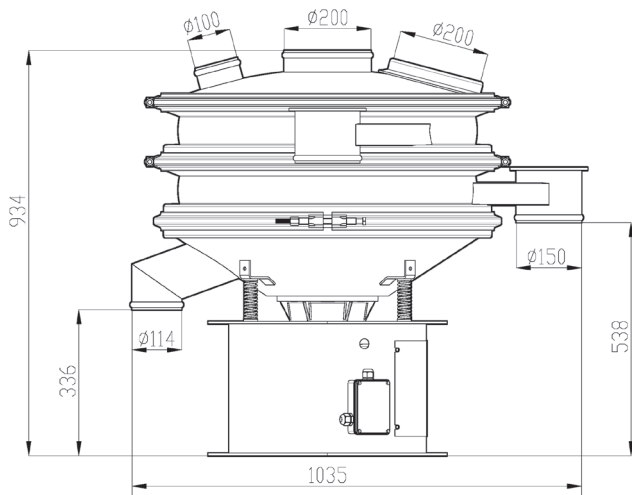
VBP 800 2X

CARATTERISTICHE TECNICHE

DATI	U.M.	800
Numero reti vaglianti	N.	2
Superficie vagliante	m ²	0,36+0,36
Potenza elettrica	kW	0,48
Forza centrifuga	N	5886
Motovibratore	Tipo	MV 116/4
Peso	N	784

CARACTÉRISTIQUES DE FABRICATION

- Complètement en acier AISI 304
- Compact et maniable
- Moto-vibreux avec lubrification long life
- Système de remplacement du filet pratique et maniable



UTILISATION

- Tamisage des poussières fines
- Disponible pour le tamisage des liquides

ACCESSOIRES ET VARIANTES

- Couvercle anti-poussière avec hublot d'inspection et prise d'aspiration
- Différents systèmes pour le débouchage automatique des filets de tamisage
- Chariot avec roues ou soubassement fixe
- Version pour aliments avec certifications FDA

Les données sont indicatives - Les valeurs garanties sont relâchées par Vibrotech s.r.l. sur demande - Toute reproduction même partielle est interdite.