

TAMIS VIBRANT POUR POUSSIÈRES

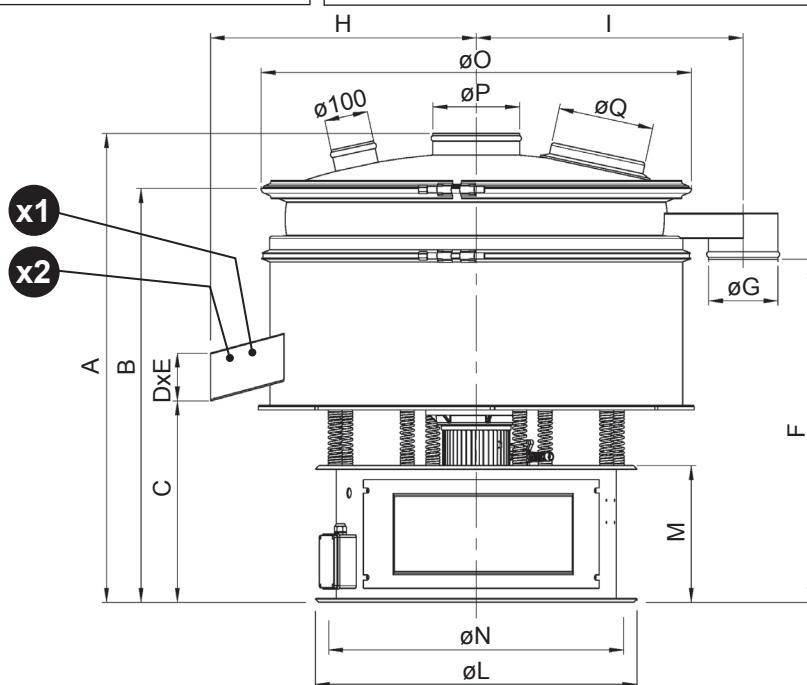
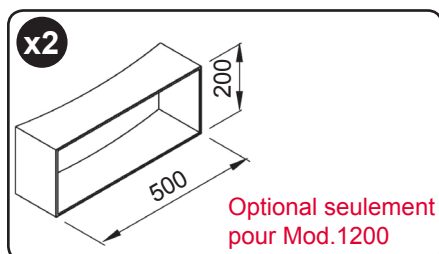
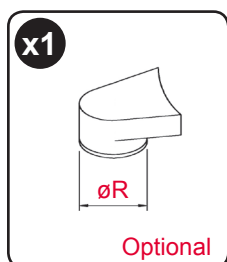
VBP 900 - 1200 - 1500 - 2000 1X

CARACTÉRISTIQUES TECHNIQUES

DONNÉES	U.M.	2000	1500	1200	900
Nombre de tamis pour criblage	Nbre	1			
Surface de criblage	m ²	2,7	1,575	0,932	0,587
Puissance électrique	kW	5	2,75	1,25	0,73
Force centrifuge	N	58800	24500	12740	8330
Moteur vibreur	Type	Z8	MV155/4	MV145/4	MV125/4
Poids	N	8300	3920	2350	1960

CARACTÉRISTIQUES DE FABRICATION

- Base en acier inoxydable AISI 304, avec porte d'inspection en ABS
- Parties en contact avec le produit : AISI 304 L – rugosité $\leq 0,5 \text{ Ra}_{\mu}$
- Degré de protection : IP65
- Évacuation du produit tamisé : sur plan incliné
- Système de serrage : demi-coquilles avec tirants



Mod./Hauteurs	A	B	C	D	E	F	øG	H	I	øL	M	øN	øO	øP	øQ	øR
900 1/X	1079	953	464	110	260	790	160	626	615	741	315	680 N.4 fori ø11 a 90°	996	200	1x200	200
1200 1/X	1194	1034	472	110	260	837	160	738	727	741	315	680 N.4 fori ø11 a 90°	1210	200	2x200	200
1500 1/X	1415	1226	603	200	500	1013	200	937	925	937	380	870 N.4 fori ø11 a 90°	1550	300	3x200	300
2000 1/X	1627	1447	685	200	600	1238	200	1200	1160	1260	515	1215 N.4 fori ø18 a 90°	1973	300	3x200	300

UTILISATION

- Criblage des poussières et granulats en général

ACCESSOIRES ET VARIANTES

- Nettoyage automatique du grillage avec des billes ou des anneaux cleaners
- Couvercle anti-poussière avec hublot et diffuseur
- Revêtement du plan incliné avec du téflon ou polyuréthane
- Bouches de déchargement rondes

Les données sont indicatives - Les valeurs garanties sont relâchées par Vibrotech s.r.l. sur demande - Toute reproduction même partielle est interdite.